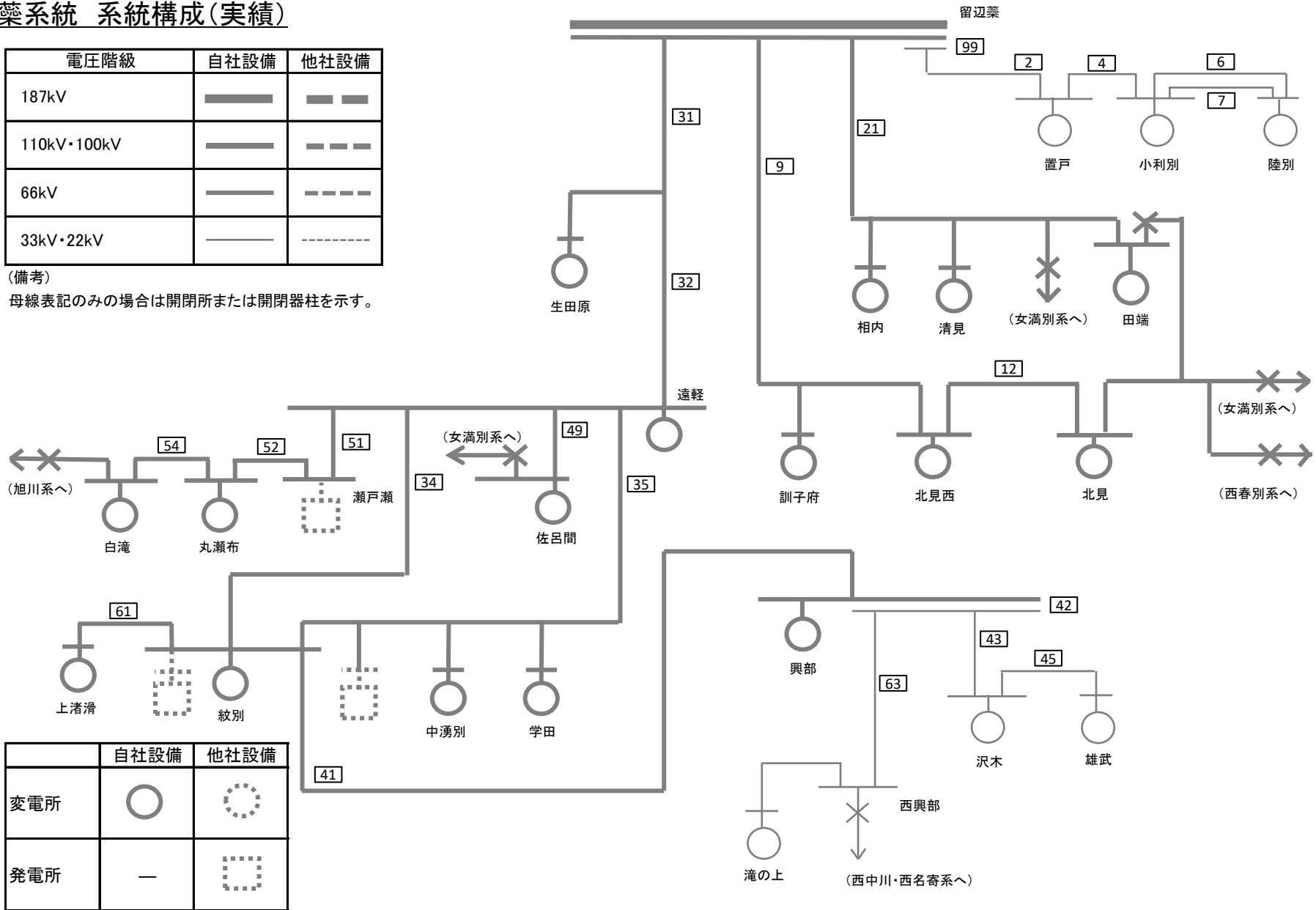


留辺蘂系統 系統構成(実績)

電圧階級	自社設備	他社設備
187kV	——	— —
110kV・100kV	——	- - -
66kV	——	- - - -
33kV・22kV	——	- - - - -

(備考)
母線表記のみの場合は開閉所または開閉器柱を示す。



	自社設備	他社設備
変電所	○	○
発電所	—	□