

北海道電力配電用品規格(HDS)	平成22年12月改定
軽石ブロック	

1. 一般事項

1. 1 適用範囲

この規格は、配電線路の支線用根かまたはコンクリート柱の底板に使用する軽石ブロック（以下、「ブロック」という。）に適用する。

1. 2 種類

ブロックは形状、寸法、破壊荷重により、BとCの2種類とする。

1. 3 表示

ブロックには、製品表面にスタンプまたは刷り込みにより、次の表示を施す。

- (1) 製造年月
- (2) 登録商標

1. 4 呼称

ブロックの呼び方は、種類による。

例：軽石ブロック B

1. 5 荷造りおよび荷表示

ブロックは、種類ごとに輸送しやすい適当な数量を1.3の表示が見やすいようにまとめ、容易に荷崩れしないように荷造りする。

2. 構造および材料

2. 1 構造一般

ブロックは、有害な傷、ひび、かけなどの欠陥がないこと。

2. 2 材料

(1) 水

水は、油、酸、アルカリ、塩類、有機物等、コンクリートの品質に影響を及ぼす有害量を含まない清浄なものを使用する。

(2) セメント

セメントは、JIS R 5211に規定するB種高炉セメントまたはJIS R 5210に規

定する普通ポルトランドセメントと同等以上のものを使用する。

(3) 骨材

骨材は、強硬、耐久的で、ごみ、どろ、有機物、細長な石片等を有害量含んでは
ならない。粗骨材の最大寸法は、**25mm** 以下とする。

(4) 鉄筋

鉄筋材料は次による。

- a. JIS G 3112 に規定する鉄筋コンクリート用棒鋼またはこれと同等以上のものとする。
- b. JIS G 3532 に規定する鉄線とする。
- c. 鉄筋の太さは、ブロックの種類により表-1 のとおりとする。

表-1

種類	鉄筋の太さ
B	4mm
C	6mm

2. 3 形状および寸法

形状、寸法および配筋は、付図を標準とする。

2. 4 製造

(1) コンクリートの品質

コンクリートの品質は、材齢 28 日における最小圧縮強度を **27.4MPa** 以上とする。

(2) 成形

均質に練り混ぜた必要量のコンクリートを、型枠内のすみずみまで行きわたるよう機械的振動を加え、突固めを行う。

(3) 養生

十分な強度が得られるよう、蒸気養生および自然養生を行う。

(4) 鉄筋

- a. 鉄筋は、組立て前に浮きさび、油膜等、コンクリートとの付着を阻害するおそれのあるものを取除き、鉄筋の位置が正しく固定される方法で組立てる。
- b. 鉄筋の結束は、電気スポット溶接または直径 **0.8mm** 以上のなまし鉄線を用いて行う。
- c. 主鉄筋の最小かぶりは、**5mm** 以上とする。

3. 性 能

ブロックの性能は、4. 4 に規定する方法により試験した時、表-2 のとおりとする。

表-2

項目	性能	試験方法		
構造	1. および2. に定める表示・構造・材料・寸法などの規格に適合すること。	4. 4 (1)		
破壊荷重	荷重を徐々に増加させ、ブロックが破壊した時の荷重は、次の値であること。	4. 4 (2)		
	種類		支持間隔 L	破壊荷重
	B		400mm	39.2kN 以上
	C		480mm	63.7kN 以上

4. 試 験

4. 1 試験の種類

試験の種類は、次のとおりとし、それぞれの項目について4. 4に規定する方法で試験を行う。

- (1) 形式試験
品質の良否を判定するための試験
- (2) 受入試験
受入を決定するための試験

4. 2 形式試験

形式試験は、次の項目について行う。試験個数は3個とし、全項目に合格すること。

- (1) 構造試験
- (2) 破壊荷重試験

4. 3 受入試験

受入試験は、次の項目について行う。抜取試験数および合否判定は、HDS（抜取検査基準）による。

- (1) 構造試験

4. 4 試験方法

- (1) 構造試験
目視または適当な度器により、表示・構造・材料・寸法および仕上がり状態等について調べる。
- (2) 破壊荷重試験
ブロックを図-1のように固定した後、荷重を徐々に増加させ、ブロックが破壊した時の荷重を調べる。

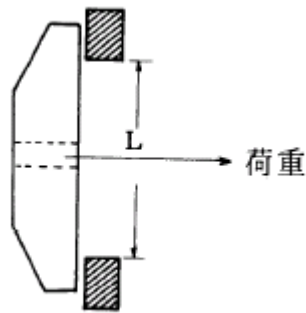


図-1

5. その他

5. 1 一般事項

- (1) 製造者は、形式試験時に 4.2 の形式試験項目について社内試験を実施し、試験成績書を 2 部提出する。
- (2) 製造者は、納入時に 4.3 の受入試験項目について社内試験を実施する。なお、当社が試験成績書の提出を求めた場合は、指定した部数を提出する。

5. 2 関連規格

本規格に記載のない事項は、次の各規格に準ずるものとするが、規格の詳細については当社と協議のうえ決定する。

JIS R 5211 (2009) 「高炉セメント」

JIS R 5210 (2009) 「ポルトランドセメント」

JIS G 3112 (2010) 「鉄筋コンクリート用棒鋼」

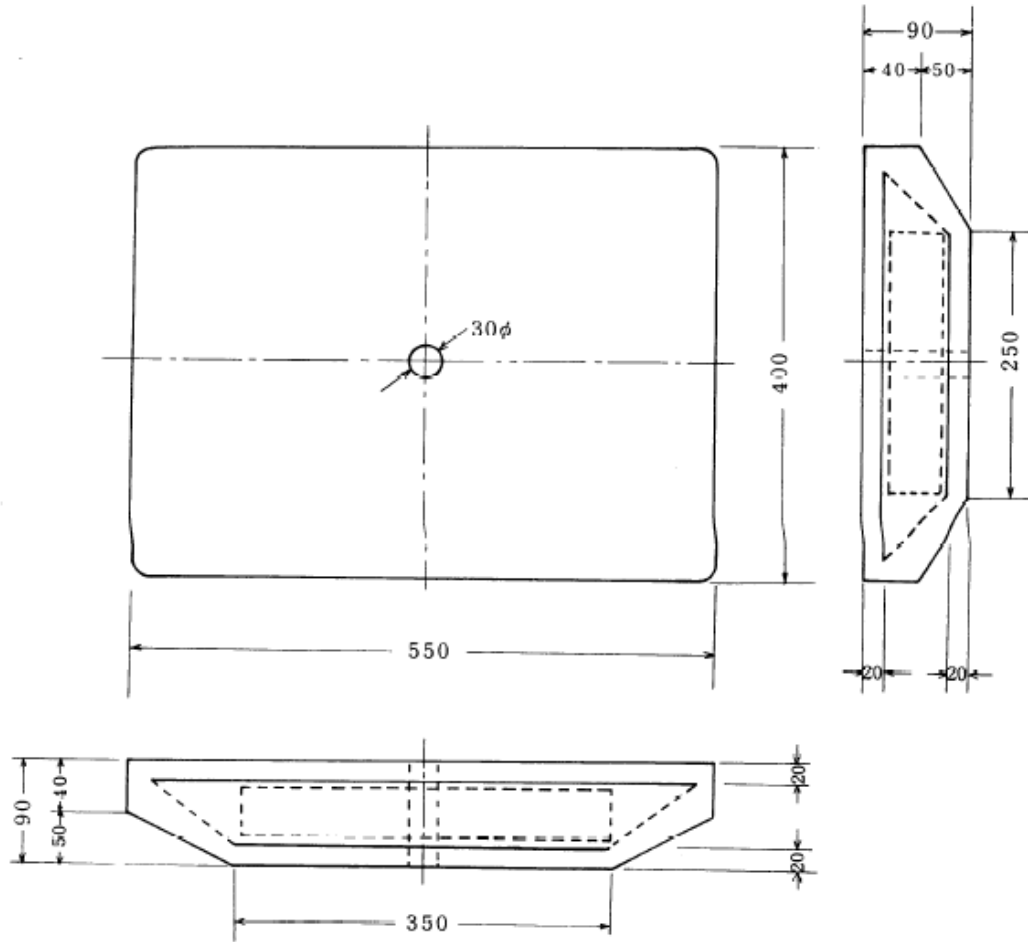
JIS G 3532 (2000) 「鉄線」

北海道電力配電用品規格 HDS 「抜取検査基準」

付図 1

軽石ブロック B

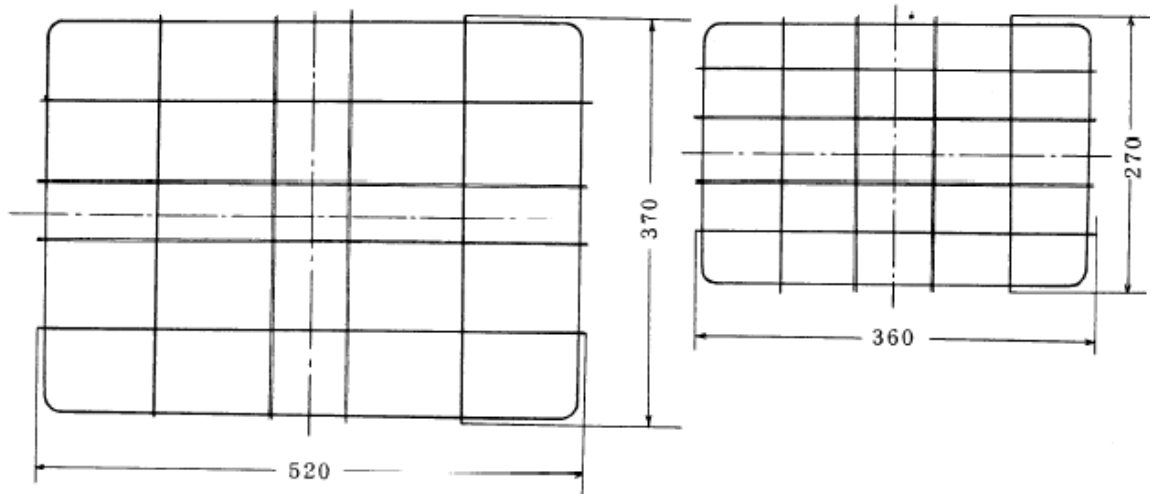
単位 : mm



上網鉄筋配置図

(鉄筋径 4 mm)

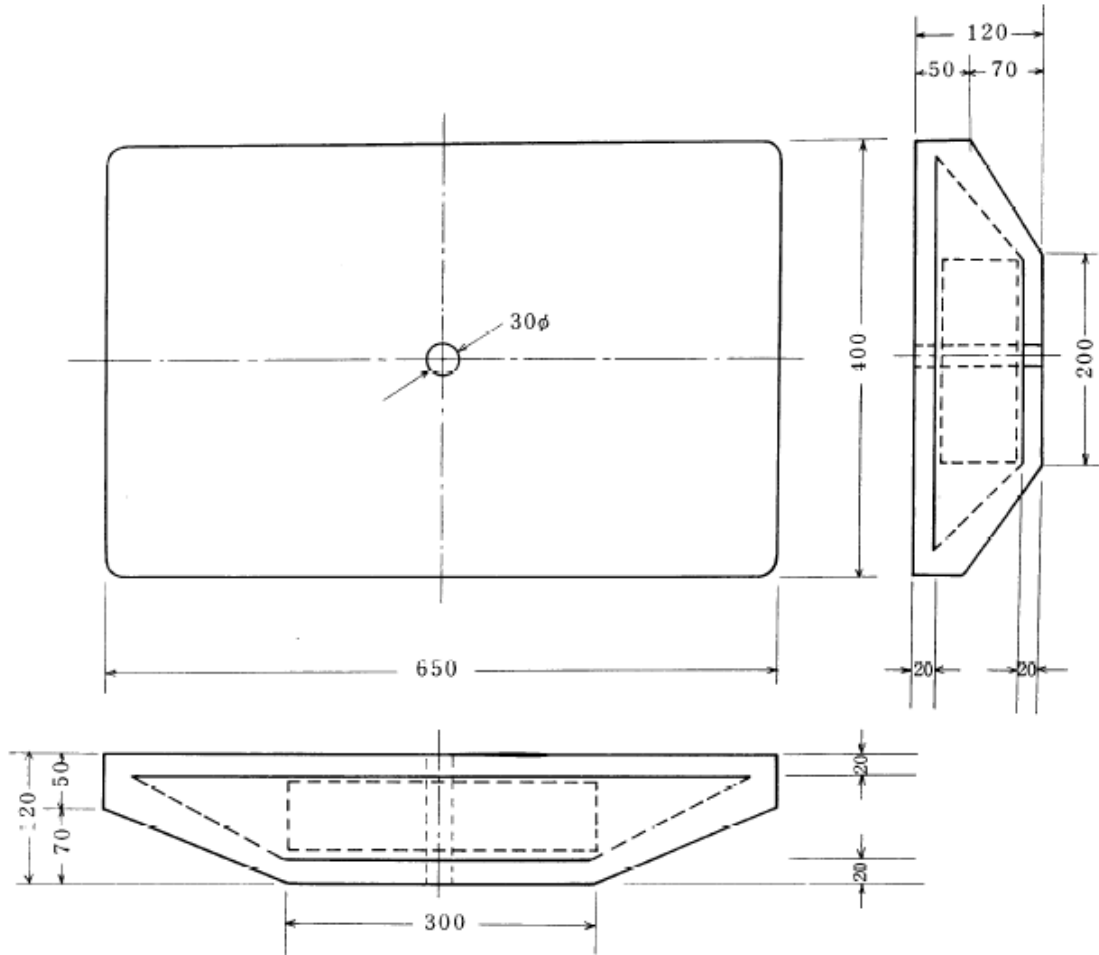
下網鉄筋配置図



付図 2

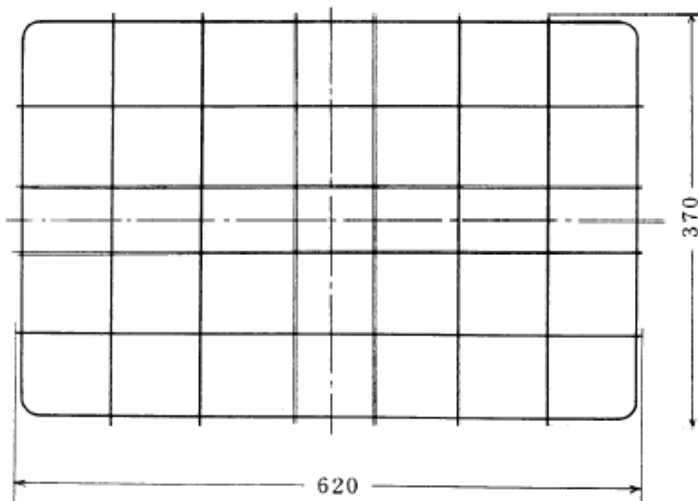
軽石ブロック C

単位：mm



上綱鉄筋配置図

(鉄筋径 6 mm)



下綱鉄筋配置図

